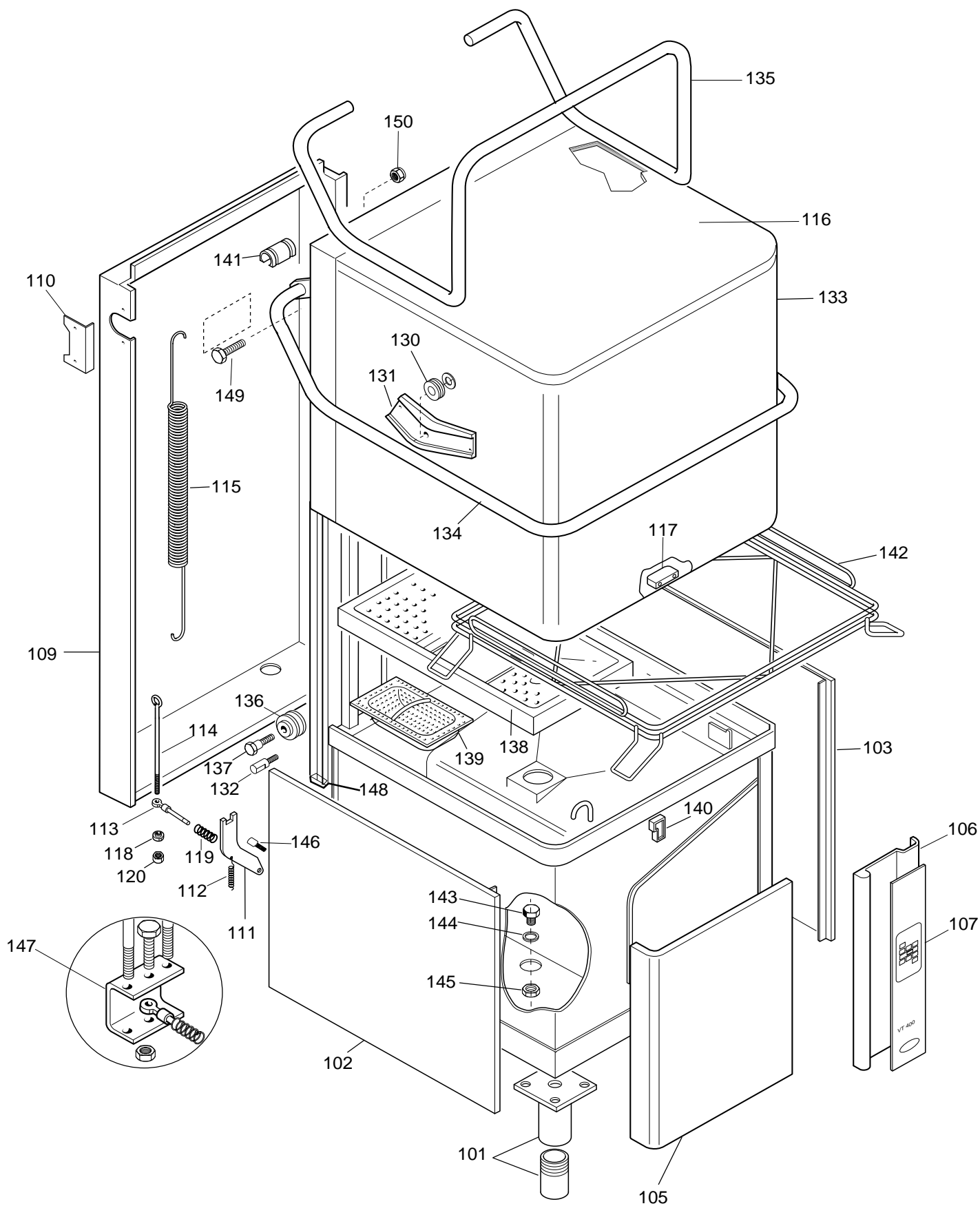


**LAVASTOVIGLIE A CAPOTTINA da 1000 / 1200 piatti/h**  
**HOOD TYPE DISHWASHER up to 1000 / 1200 dishes/h****WT 60**

Code	Type	Ref.	Page
504134	WT60/DP	a	2 3 4 5
504135	WT60/9	b	2 3 4 5
504136	WT60/CW	c	2 3 4 5
504137	WT60UK/DPCWINS	d	2 3 4 5
504138	WT60/INS	e	2 3 4 5
504139	WT60/INSCW	f	2 3 4 5
504140	WT60AU/CW	g	2 3 4 5 6
504141	WT60AU/N	h	2 3 4 5 6
504145	WT60/60Hz	k	2 3 4 5
504146	WT60/60Hz/CW	l	2 3 4 5
504151	WT60/N	m	2 3 4 5
504152	WT60/N/INS	n	2 3 4 5
504159	WT60AU/DP	o	2 3 4 5 6
504171	WT60/U/400 50Hz	p	2 3 4 5
504172	WT60/U/440 60Hz	q	2 3 4 5
504177	WT60/MX/220 60Hz	r	2 3 4 5
504191	WT60/ASIA	s	2 3 4 5

Pag.	Indice	Index
2	Vista generale	Main view
3	Componenti idraulici	Hydraulic components
4	Circuito idraulico	Hydraulic circuit
5	Componenti elettrici	Electrical components
6	Componenti AU	AU components
7-9	Lista ricambi	Spare parts list



ill. 641802p1

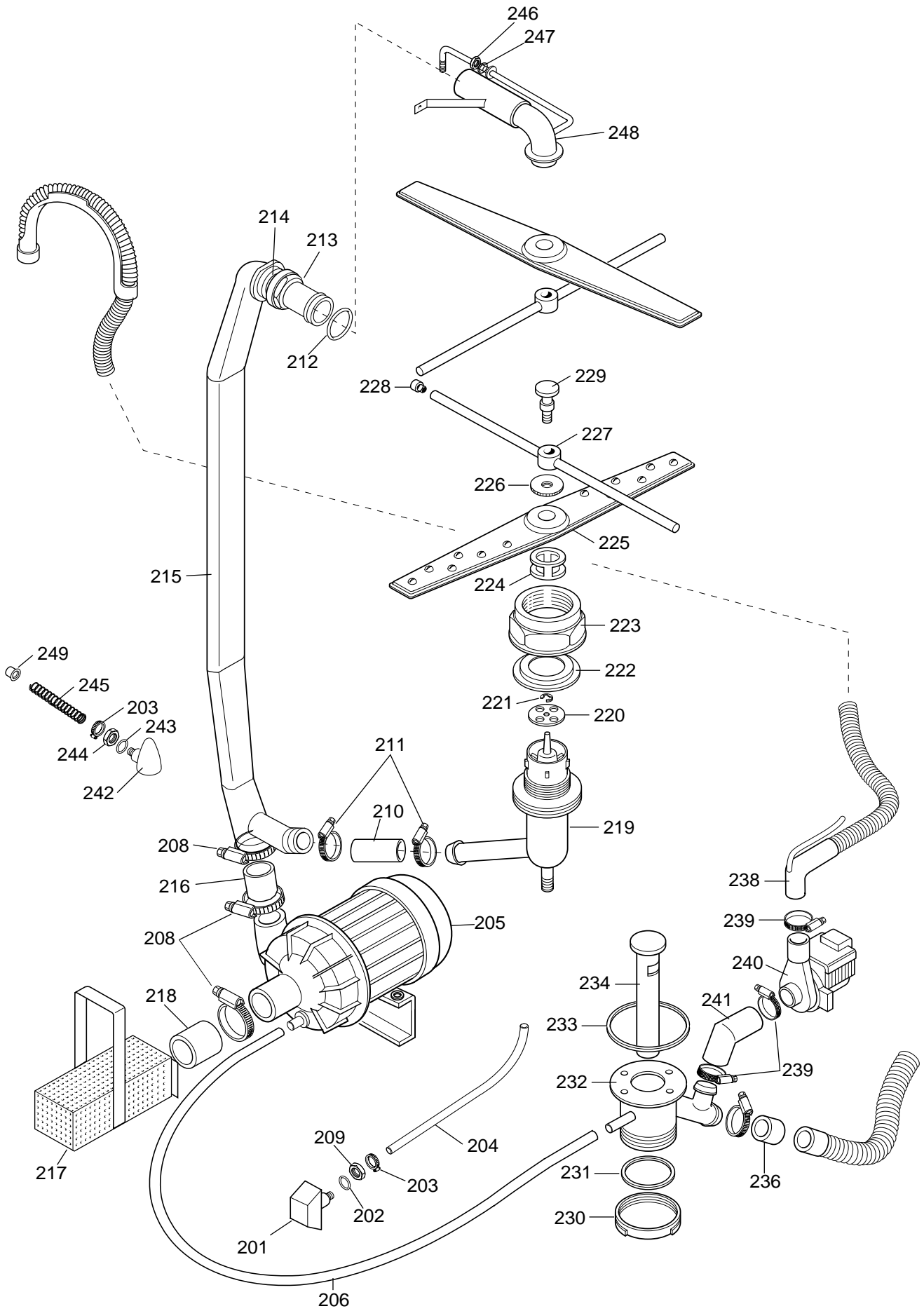
WT - 60 \ 641802

Da Ser. Nr. / From ser. nr.: /944 ....

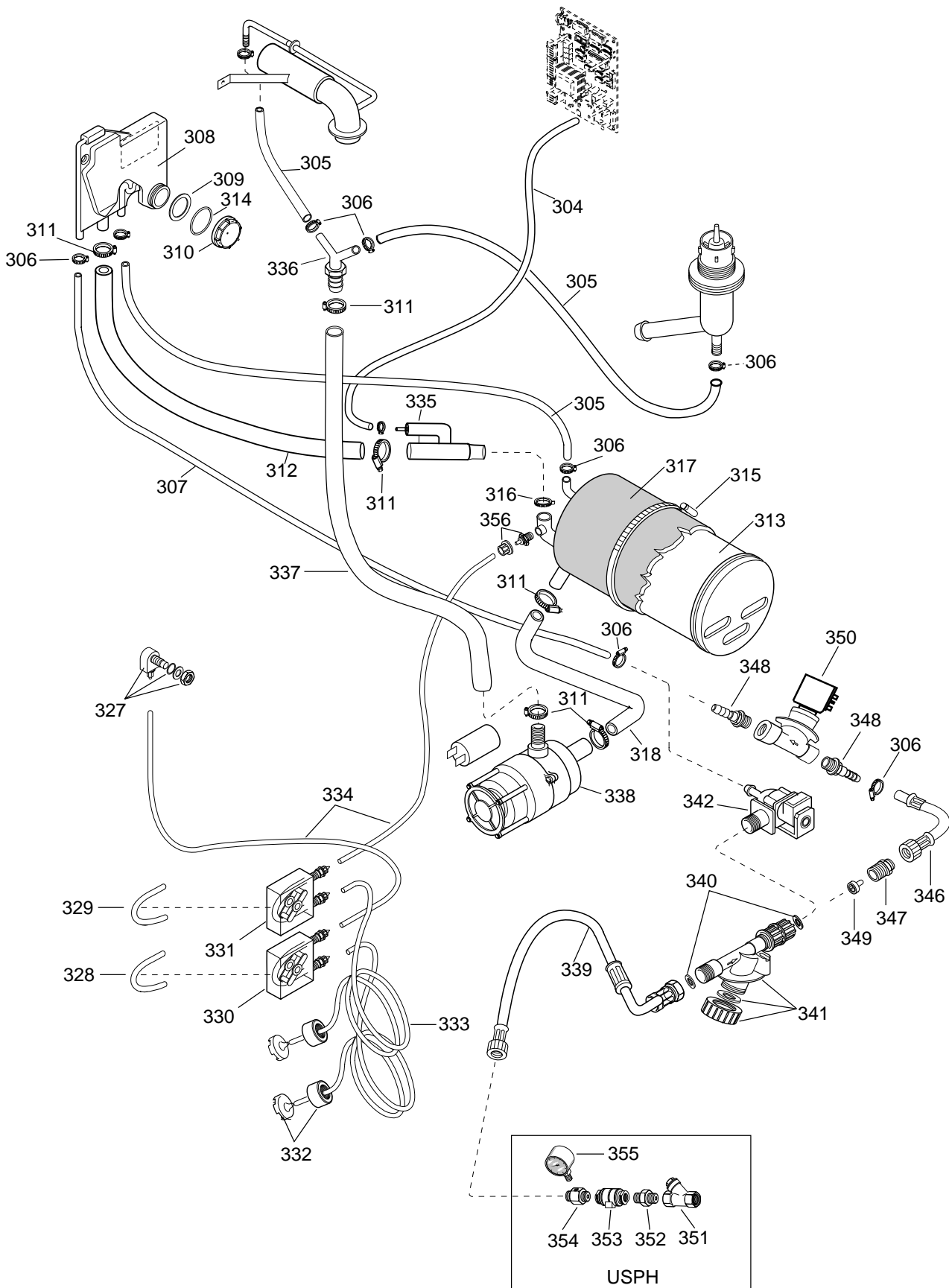
Page: 2

Ed.01-02

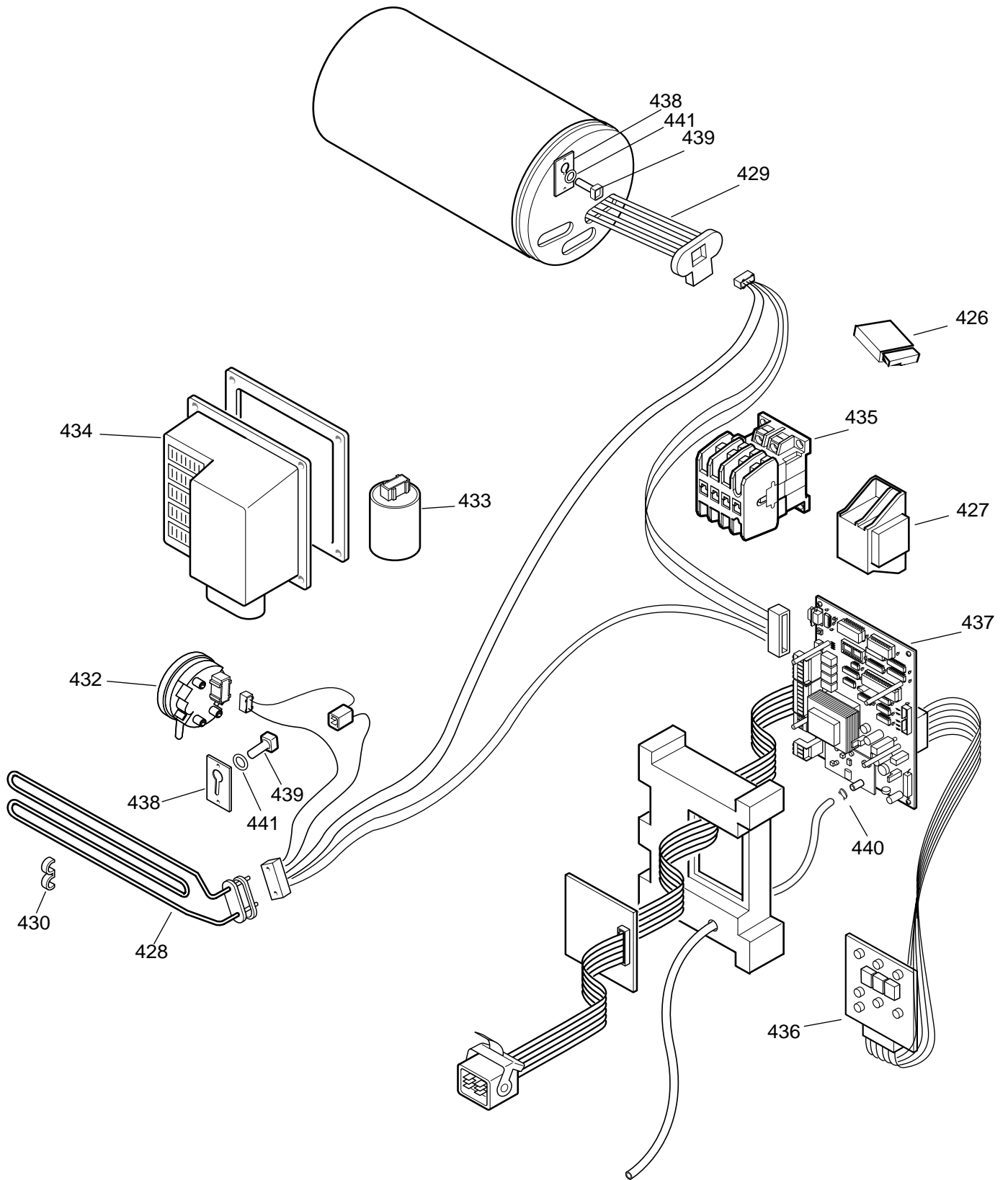
Doc. Nr.: **6-41 802**

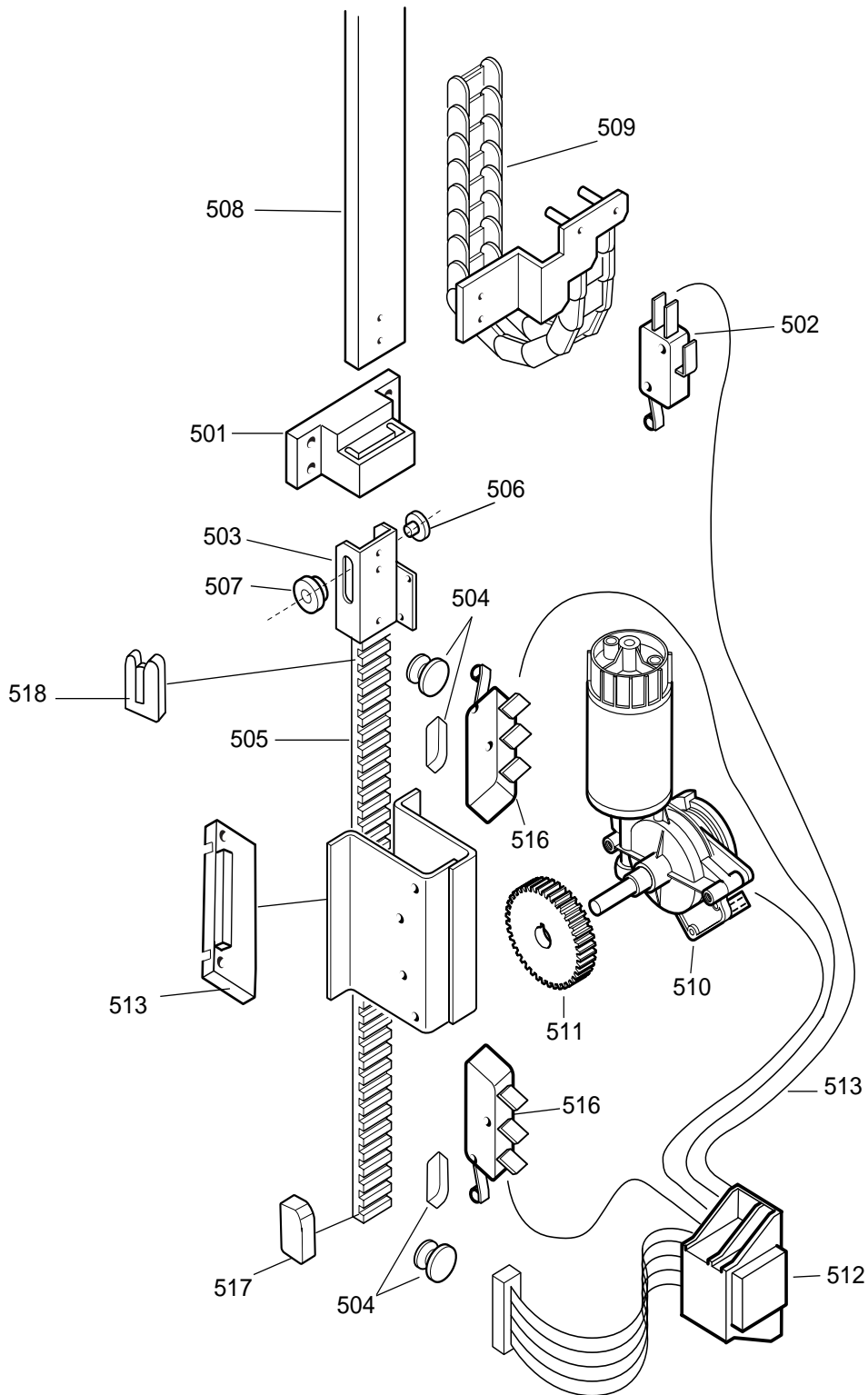


ill. 641802p2



ill. 641802p3





**Lavastoviglie a capottina da 1000 / 1200 piatti/h - WT 60**  
**Hood type dishwasher up to 1000 / 1200 dishes/h - WT 60**

Pos	Code	Descrizione	Description	Ref. / Notes
		<b>Pagina 2: Vista generale</b>	<b>Page 2: Main view</b>	<b>ill: 641802p1</b>
101	048579	Piede; compl.	Foot; compl.	a,b,c,d,e,f,g,h,k,l,m,n,o,p,r,s
101	049237	Piede; compl.	Foot; compl.	q
102	049574	Pannello laterale sx	Side panel, left	
103	049573	Pannello laterale dx	Side panel, right	
105	049567	Pannello frontale	Front panel	
<b>106</b>	<b>049568</b>	<b>Pannello comandi</b>	<b>Control panel</b>	a,b,c,d,e,f,g,h,k,l,m,n,o,r,s - Up to Ser: 0107
<b>106</b>	<b>049840</b>	<b>Pannello comandi</b>	<b>Control panel</b>	a,b,c,d,e,f,g,h,k,l,m,n,o,r,s - From Ser. 0108
106	049841	Pannello comandi	Control panel	p,q
107	049608	Membrana adesiva	Stick membrane	a,b,c,d,e,f,g,h,k,l,m,n,p,q,r,s
107	049604	Membrana adesiva	Stick membrane	g,h,o
109	049570	Schienale	Back	d
109	049569	Schienale	Back	a,b,c,e,f,g,h,k,l,m,n,o,p,q,r,s
110	049735	Squadretta; sx	Plate; left	
110	049736	Squadretta; dx	Plate; right	
111	049578	Leva di sicurezza	Lever; safety	
112	049584	Molla per leva	Spring; lever	
113	049587	Perno per sicurezza	Pin; safety	a,b,c,e,f,g,h,k,l,m,o,p,q,r,s
113	049591	Perno per sicurezza	Pin; safety	d,n
114	049583	Tendimolla	Spring stretcher	
<b>115</b>	<b>049582</b>	<b>Molla</b>	<b>Spring</b>	- Up to Ser: 137
<b>115</b>	<b>049582</b>	<b>Molla</b>	<b>Spring</b>	a,b,c,d,e,f,g,h,k,l,m,n,p,q,r,s - From Ser: 137
<b>115</b>	<b>514691700</b>	<b>Molla</b>	<b>Spring</b>	g,h,o - From Ser: 137
116	049575	Coperchio	Cover	
117	049627	Magnete	Magnet	
118	049761	Boccola	Bush	
119	049585	Molla; sicurezza	Spring; safety	
120	0H2562	Dado M6	Nut M6	
130	049598	Rotella; maniglia	Roller; hendle	
131	049597	Guida; maniglia	Guide; handle	
132	048635	Perno	Pin	
133	049642	Cappotta	Hood	g,h,o
133	049639	Cappotta	Hood	d,e,f,n
133	049637	Cappotta	Hood	a,b,c,k,l,m,p,q,r,s
134	049630	Maniglia; compl	Handle; compl.	a,b,c,d,e,f,g,h,k,l,m,n,p,q,r,s
135	049631	Maniglia; compl	Handle; compl.	g,h,o
136	048657	Ruota	Wheel	
137	048656	Perno; ruota	Pin; wheel	
138	048251	Filtro piano	Filter plate	
139	048252	Filtro; cestello	Filter; basket	
140	049621	Sensore	Sensor	
141	049594	Supporto	Support	
142	049629	Guida cesto; compl.	Guide; compl.	
143	049502	Tappo; M20X1,5	Plug; M20x1,5	
144	048245	Guarnizione	Gasket	
145	049436	Dado; M20X1,5	Nut; M20x1,5	
146	049586	Perno; leva	Pin; lever	
147	049579	Squadretta	Plate	dn
148	048710	Paracolpi; inferiore	Shock absorber; lower	
149	0L0100	Vite	Screw	
150	0L0101	Dado	Nut	
		<b>Pagina 3: Componenti idraulici</b>	<b>Page 3: Hydraulic components</b>	<b>ill: 641802p2</b>
201	048308	Trapola d'aria	Air trap	
202	068642	O ring	O Ring	
203	046946	Fascetta 8-12	Hose clamp 8-12	
204	048883	Tubo; 5X12, L=1700 MM	Hose; 5x12	
205	048216	Pompa lavaggio; 230-400V 3X 50HZ	Wash pump; 230-400V 3X 50HZ	a,b,c,d,e,g,h,o,f,m,n,p,s
205	048501	Pompa lavaggio; 230-400V 3X 60HZ	Wash pump; 230-400V 3X 60HZ	k,l,r

Da Ser. Nr. / From ser. nr.: /944 ....

**Lavastoviglie a capottina da 1000 / 1200 piatti/h - WT 60**  
**Hood type dishwasher up to 1000 / 1200 dishes/h - WT 60**

Pos	Code	Descrizione	Description	Ref. / Notes
205	049114	Pompa lavaggio;440V 3X 60HZ mar.	Wash pump; 440V 3X 60HZ marin	q
206	048531	Tubo gomma; L=1645 MM	Hose	
208	046853	Fascetta 68-85	Hose clamp 68-85	
209	049268	Dado; M14X1,5	Nut; M14x1,5	
210	045768	Tubo; L=300 MM	Hose	
211	046855	Fascetta 50-65	Hose clamp 50-65	
212	068799	O Ring	O Ring	
213	049596	Ghiera	Ring nut	
214	049593	O Ring	O Ring	
215	049595	Tubo; collegamento getti	Pipe;jets connection	
216	045456	Tubo	Hose	
<b>217</b>	<b>049633</b>	<b>Protezione pompa; compl.</b>	<b>Pomp protection;compl.</b>	- Up to Ser: 139
<b>217</b>	<b>049810</b>	<b>Protezione pompa; compl.</b>	<b>Pomp protection;compl.</b>	- From Ser: 140
218	048242	Manicotto	Hose	
219	048235	Supporto getti inferiore	Jets support; lower	
220	048931	Parzializzatore	Flow reducer	
221	048979	Anello seger	C-Clamp	
222	048236	Guarnizione	Gasket	
223	048237	Ghiera	Ring nut	
224	048401	Mozzo	Hub	
225	048247	Getto lavaggio	Wash jet	
226	048632	Rondella di fermo	Lock washer	
227	048716	Getto risciacquo	Rinse jet	
228	048714	Tappo	Plug	
229	048290	Perno; per getti risciacquo	Pin; for rinse jets	
230	048231	Tappo	Plug	
231	048230	Guarnizione	Gasket	
232	049600	Supporto scarico	Support; drain	
233	048229	Guarnizione	Gasket	
234	049140	Troppo pieno	Overflow pipe	a,d,o
234	048250	Troppo pieno	Overflow pipe	b,c,e,f,g,h,k,l,m,n,p,q,r,s
236	047555	Tappo	Plug	a,d,o
238	048845	Tubo di scarico; per pompa	Drain pipe; for drain pump	
239	046878	Fascetta 38-50	Hose clamp 38-50	
240	048844	Pompa di scarico 50HZ	Drain pump;	a,d,o
241	048328	Tubo di scarico	Drain pipe	a,d,o
242	048853	Nasello di sfiato	Spigot; air relief	
243	068642	O Ring	O Ring	
244	049268	Dado; M14x1,5	Nut; M14x1,5	
245	049270	Molla di contenimento	Spring; bending protection	a,d,o
246	049436	Dado; M20X1,5	Nut; M20x1,5	
247	046799	O ring	O ring	
248	049634	Supporto getti superiore	Jets support; upper	
249	049849	Tappo ingresso det.	Plug inlet det.	b,c,e,f,g,h,k,l,m,n,p,q,r,s - From Ser: 043
		<b>Pagina 4: Circuito idraulico</b>	<b>Page 4: Hydraulic circuit</b>	<b>ill: 641802p3</b>
304	072393	Tubo gomma; L=2100 MM	Hose	
305	048531	Tubo gomma; L=1645 MM	Hose	
306	048126	FASCETTA 13-20	Hose clamp 13-20	
307	049379	Tubo; WRC, L=1130 MM	Hose; WRC	
307	048531	Tubo gomma; L=1645 MM	Hose	d
308	049459	Salto in aria	AIR GAP	a,b,c,e,f,g,h,k,l,m,n,o,p,q,r,s
308	049481	Salto in aria; WRC	AIR GAP	a,b,c,e,f,g,h,k,l,m,n,o,p,q,r,s
309	046595	Guarnizione	Gasket	d
310	049480	Ghiera	Ring nut	
311	047578	Fascetta 26-38	Hose clamp 26-38	
312	049287	Tubo; D 25, L=430 MM	Hose; diam 25	
313	049632	Boiler	Boylor	
314	049460	O ring	O Ring	
315	048436	Fascetta 226-256	Hose clamp 226-256	
316	049772	Fascetta	Hose clamp	- From Ser: 036...



**Lavastoviglie a capottina da 1000 / 1200 piatti/h - WT 60**  
**Hood type dishwasher up to 1000 / 1200 dishes/h - WT 60**

Pos	Code	Descrizione	Description	Ref. / Notes
317	049415	Coimbentazione boiler	Boylor insulation	
318	049599	Tubo	Hose	
327	049557	Iniettore detersivo	Injection spigot	a,b,c,e,f,g,h,k,l,m,n,o,p,q,r,s
327	049557	Iniettore detersivo	Injection spigot	d - Up to Ser: 035
327	049801	Iniettore detersivo	Injection spigot	d - From Ser: 036...
328	049419	Tubo; interno, pompa det.	Hose; internal, det. pump	
329	049418	Tubo; interno, pompa brill.	Hose;internal, rin. aid pump	
330	049624	Pompa detersivo	Pump, detergent	d
331	049625	Pompa brillantante	Pump, rinse aid	
332	049356	Filtro	Filter	
333	049359	Tubo aspirazione; flessibile	Suction hose; flexible	
334	049360	Tubo mandata; rigido	Delivery hose; rigid	
335	049628	Trapola d'aria;boiler	Air trap;boiler	
336	049289	Raccordo 3 vie; D 27-12	Connection 3 way; diam 27-12	
337	049773	Tubo	Hose	
338	049310	Pompa risciacquo	Rinse pump	a,b,c,d,e,f,g,h,m,n,o,r,s
338	049612	Pompa risciacquo; 230V 1x 60Hz	Rinse pump; 230V 1x 60Hz	k,l
338	049644	Pompa risciacquo; 440V 1x 60Hz	Rinse pump; 440V 1x 60Hz	q - Up to Ser: 037
338	049813	Pompa risciacquo; 440V 1x 60Hz	Rinse pump; 440V 1x 60Hz	q - From Ser: 038
338	049812	Pompa risciacquo; 400V 1x 50Hz	Rinse pump; 400V 1x 50Hz	p
339	049540	Tubo; DRITTO + 90 GR, 2,1m, G	Pipe; straight + 90 degr, 2,1m,G	h,m,n
339	048816	Tubo; dritto+90 GR, 2,1m	Pipe; straight + 90 degr, 2,1m	a,b,c,e,f,g,k,l,o,p,q,r,s
339	049378	Tubo; WRC, dritto+90 GR, 2,1m	Pipe; straight + 90 degr, 2,1m,wrc	d
340	049201	"Guarnizione; D 3/4""	Gasket; diam 3/4	
<b>341</b>	<b>048746</b>	<b>Filtro</b>	<b>Filter</b>	
342	049626	Elettrovalvola	Electric valve	a,b,c,e,f,g,h,k,l,m,n,o,p,q,r
342	049452	El.valvola; 5,5 L/M,1VIA, 230V, P5	Electric valve; 5,5 L/M, 230V, P5	d
345	049628	Trapola	Trap	
346	049649	Ass.tubo collegamento	Hose	s
347	049510	Nipplo ottone 3/4"	Nipple 3/4"	s
348	049508	Portagomma; Ottone	pipe nipple	s
349	049650	Parzializzatore; 10L/min	Flow reducer	s
350	049509	Elettrovalvola; Art.8413NN	ELectric valve	s
351	068121	Filtro 3/4G	Filter 3/4G	q
352	072457	Raccordo M/M 3/4G	Connection M/M 3/4G	q
353	049541	Valvola non ritorno 3/4G	Non return valve	q
354	049543	Nipplo 3/4G	Nipple 3/4G	q
355	049477	Manometro	Manometer	q
356	049652	Raccordo	Connection	
		<b>Pagina 5: Componenti elettrici</b>	<b>Page 5: Electrical components</b>	<b>III: 641802p4</b>
426	048888	Rele; 230V,2 cont, passo 5	Relay; 230V,2 cont, passo 5	q
427	048997	Trasformatore	Transformer	q
<b>428</b>	<b>048924</b>	<b>Resistenza; 230V, 2,2KW</b>	<b>Heating element; 230v, 2,2kw</b>	<b>a,b,c,d,e,f,g,h,k,l,m,n,o,r,s</b>
<b>428</b>	<b>048998</b>	<b>Resistenza; 400V; 2,2KW</b>	<b>Heating element; 400V; 2,2kw</b>	<b>p</b>
<b>428</b>	<b>048998</b>	<b>Resistenza; 440V; 2,2KW</b>	<b>Heating element; 440V; 2,2kw</b>	<b>q</b>
429	049651	Resistenza; 254v; 3,5kw	Heating element; 254v; 3,5kw	q - Up to Ser: 034
429	049814	Resistenza; 254v; 3,5kw	Heating element; 254v; 3,5kw	q - From Ser: 035
429	049615	Resistenza; 230V, 3,5kw	Heating element; 230v, 3,5kw	c,d,f,g,l,p,r,s -Up to Ser: 034
429	049757	Resistenza; 230V, 3,5KW	Heating element; 230v, 3,5KW	c,d,f,g,l,p,r,s -From Ser: 035
429	049614	Resistenza; 230V, 3,okw	Heating element; 230v, 3,okw	a,b,e,h,k,m,n,o - Up to Ser: 034
429	049756	Resistenza; 230V, 3,okw	Heating element; 230v, 3,okw	a,b,e,h,k,m,n,o -From Ser: 035
430	048429	Squadretta	Bracket	
432	049620	Pressostato	Pressure switch	
433	049303	Filtro RFI; trifase	RFI filter; three phase	
434	049618	Morsettiera	Junction box	
435	048825	Contattore; 240V, 50/60HZ, 25A	Contactor; 240V, 50/60Hz, 25A	a,b,c,d,e,f,g,h,k,l,m,n,o,p,r,s
435	048736	Contattore;230v, 60HZ, 25A	Contactor;230v, 60HZ, 25A	q
436	049623	Interfaccia utente	User interface	- Up to Ser: 030
436	049754	Interfaccia utente	User interface	From Ser: 031/See T.B.0041
437	049752	Scheda madre	Main board	a,b,c,d,e,f,m,n,p,s,g,h,o

Da Ser. Nr. / From ser. nr.: /944 ....

**Lavastoviglie a capottina da 1000 / 1200 piatti/h - WT 60**  
**Hood type dishwasher up to 1000 / 1200 dishes/h - WT 60**

Pos	Code	Descrizione	Description	Ref. / Notes
437	049753	Scheda madre	Main board	See T.B.0041
438	049580	Supporto; sonda di temp.	Suppor; temp.sound	k,l,q,r -From Ser: 038
439	049643	Sonda di temperatura	Temp.sound	
440	0E5993	Fascetta elastica 7,8-8,3	Hose clamp 7,8-8,3	
441	046376	OR 2037	O Ring	
		<b>Pagina 6: Componenti AU</b>	<b>Page 6: AU components</b>	<b>III: 641802p5</b>
501	049602	Guida; superiore	Guide; upper	g,h,o - Up to Ser: 044
501	049805	Guida; superiore	Guide; upper	g,h,o - From Ser: 045
502	049619	Micro; fine corsa	Micro switch	g,h,o
503	049592	Supporto; sicurezza	Suppor; safety	g,h,o
<b>504</b>	<b>049588</b>	<b>Azionatore; fine corsa</b>	<b>Driving gear;</b>	g,h,o - Up to Ser: 103
505	049603	Cremagliera	Rolling rack	g,h,o - Up to Ser: 044
505	049829	Cremagliera	Rolling rack	g,h,o - From Ser: 045
506	049589	Boccola	Bush	g,h,o
507	049590	Azionatore; sicurezza	Driving gear;safety	g,h,o
508	049577	Asta di sollevamento	Lifting rod	g,h,o - Up to Ser: 044
508	049848	Asta di sollevamento	Lifting rod	g,h,o - From Ser: 045
509	048780	Catena	Chain	g,h,o
510	048760	Motoriduttore	Reducer	g,h,o
511	049581	Ingranaggio	Gear	g,h,o
512	049617	Trasformatore	Transformer	g,h,o
513	049770	Guida cremaliera	Rolling rack guide	g,h,o
<b>516</b>	<b>049811</b>	<b>Micro; fine corsa</b>	<b>Micro switch</b>	g,h,o - From Ser: 104
<b>517</b>	<b>049827</b>	<b>Azionatore; fine corsa; superiore</b>	<b>Driving gear; upper</b>	g,h,o - From Ser: 104
<b>518</b>	<b>049826</b>	<b>Azionatore; fine corsa; inferiore</b>	<b>Driving gear; lower</b>	g,h,o - From Ser: 104

WT - 60 \ 641802